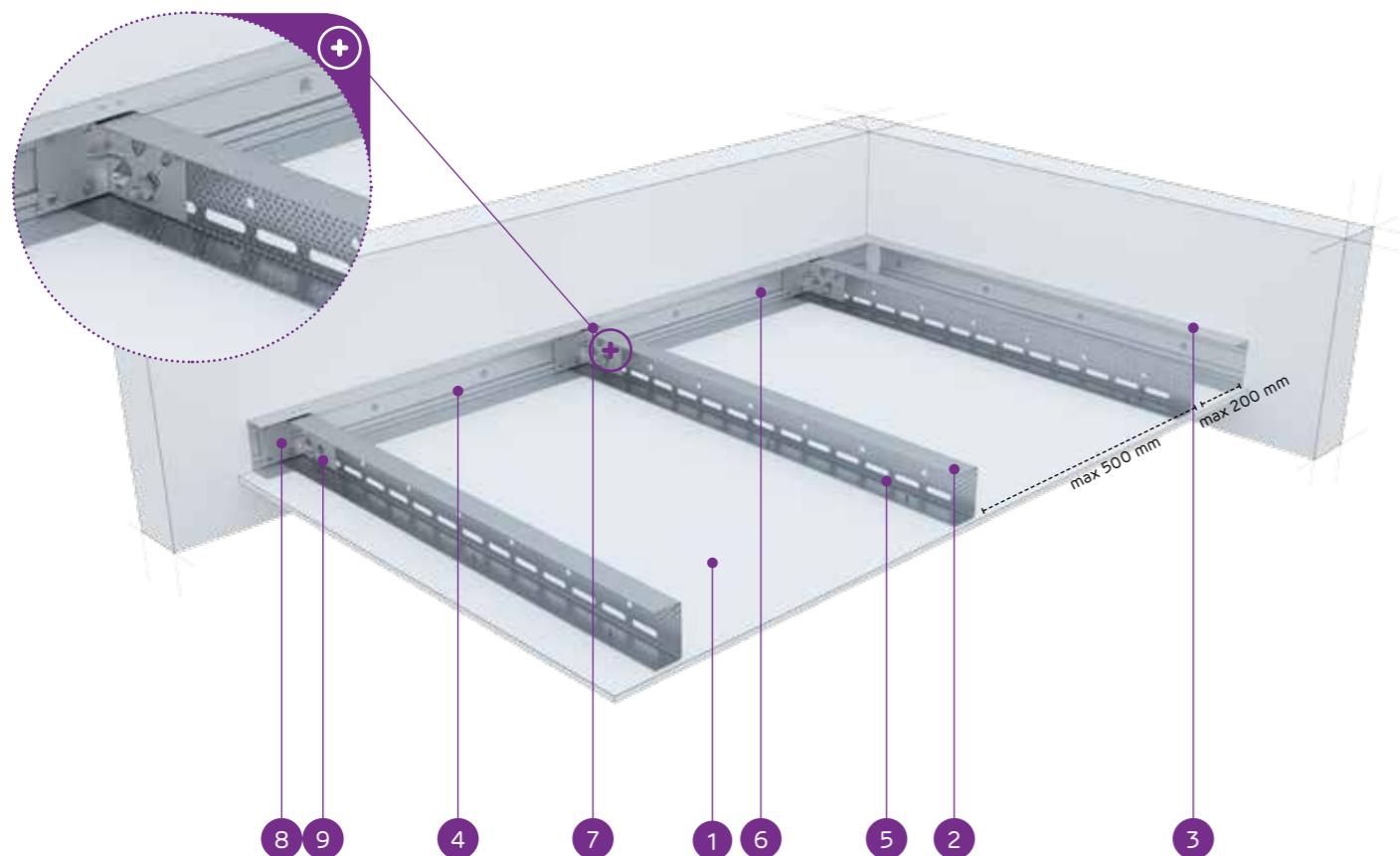


nida Sufit

Klasa  
odporności  
ogniowej:  
(R)EI15  
(R)EI30Maksymalna  
rozpiętość  
zabudowy:  
3960 mmMinimalna  
grubość  
zabudowy:  
72,5 mmCiężar 1m<sup>2</sup>  
zabudowy:  
12,0-19,0 kgNumer  
dokumentu  
związanego:  
EN13964:2014-05Deklaracja Właściwości Użytkowych:  
DoP/Ceiling System/0053/15.11.2016

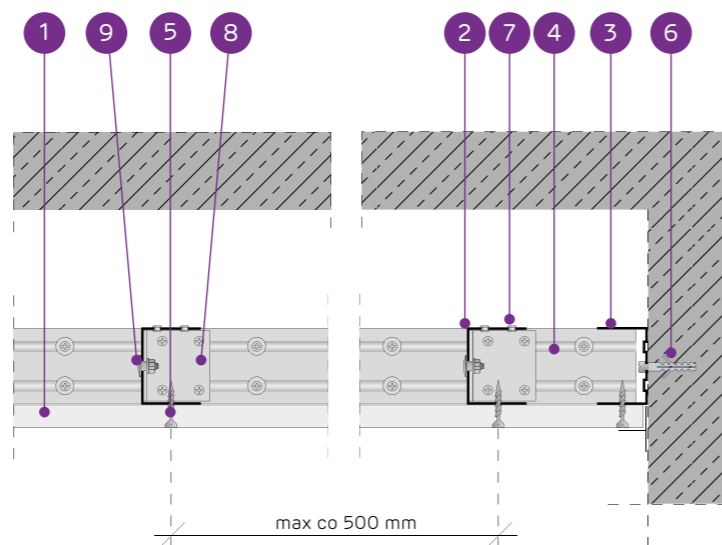
SYSTEMY:

UAR50/U50/500-12,5/WODA



## MATERIAŁY:

1. Płyta gipsowo-kartonowa Nida
2. Profil nośny Nida UAR 50
3. Profil konstrukcyjny Nida U 50
4. Profil nośny Nida U 50
5. Blachowkręt Nida 3,5 x 25 mm
6. Stalowy element kotwiący z podkładką stalową
7. Nit
8. Kątownik do profilu Nida UA
9. Śruba M8 typu FLAT HEAD z ząbkowaną nakrętką



## SYSTEM SUFITÓW SAMONOŚNYCH NA KONSTRUKCJI NIDA UAR50

## PARAMETRY TECHNICZNE

Typ systemu Nida Sufit	Konstrukcja rusztu				Poszycie płytami gipsowymi		Minimalna grubość zabudowy [mm]	Ciężar zabu- dowy 1 m <sup>2</sup> kg	Klasa odpor- ności ognio- wej <sup>1)</sup> [min]	Maksymalna rozpiętość zabudowy sufitowej <sup>2)</sup> [mm]	System specjal- ny
	Typ profilu nośnego Nida	Typ profilu obwodo- wego nośnego Nida	Typ profilu obwodo- wego konstruk- cyjnego Nida	Maksymalny rozstaw profilu nośnych Nida UAR50 [mm]	Nida	Grubość					
UAR50/U50/500-12,5/Expert	UAR50	U50	U50	500	Expert	12,5	72,5	12,0	-	3960	-
UAR50/U50/500-12,5/Woda <sup>3)</sup>	UAR50	U50	U50	500	Woda	12,5	72,5	13,0	-	3960	-
UAR50/U50/500-12,5/Ogień+	UAR50	U50	U50	500	Ogień Plus	12,5	72,5	14,0	(R)EI15	3960	-
UAR50/U50/500-12,5/WodaOgień+	UAR50	U50	U50	500	Woda Ogień Plus	12,5	72,5	14,0	(R)EI15	3960	-
UAR50/U50/500-12,5/Twarda	UAR50	U50	U50	500	Twarda	12,5	72,5	17,0	(R)EI15	3430	●
UAR50/U50/500-12,5/Hydro	UAR50	U50	U50	500	Hydro	12,5	72,5	15,0	(R)EI15	3960	●
UAR50/U50/500-15/Ogień+	UAR50	U50	U50	500	Ogień Plus	15,0	75	18,0	(R)EI15	3430	-
UAR50/U50/500-15/Twarda	UAR50	U50	U50	500	Twarda	15,0	75	19,0	(R)EI15	3430	●
UAR50/U50/500-15/Hydro	UAR50	U50	U50	500	Hydro	15,0	75	18,0	(R)EI15	3430	●
UAR50/U50/500-18/Ogień+	UAR50	U50	U50	500	Ogień Plus	18,0	78	18,0	(R)EI30	3430	-

<sup>1)</sup> Klasyfikacja ogniowa nr LBO-458-K/20.<sup>2)</sup> Opinia techniczna ITB 1060/12/R33NK.<sup>3)</sup> W pomieszczeniach o wilgotności względnej powietrza do 85% w sekcjach narożnych na intensywne działanie wody zaleca się stosowanie płyt gipsowych z włóknami Nida Hydro (płaszczyzny poziome i pionowe w okolicach wanny, prysznic itp.)ZUŻYCIE MATERIAŁÓW NA 1M<sup>2</sup> ZABUDOWY SUFITOWEJ W SYSTEMIE NIDA SUFIT

Nazwa materiału	J.m.	Typ systemu Nida Sufit									
		UAR50/ U50/500- 12,5/ Expert	UAR50/ U50/500- 12,5/Woda	UAR50/ U50/500- 12,5/ Ogień+	UAR50/ U50/500- 12,5/ WodaOgień+	UAR50/ U50/500- 12,5/ Twarda	UAR50/ U50/500- 12,5/Hydro	UAR50/ U50/500- 15/Ogień+	UAR50/ U50/500- 15/Twarda	UAR50/ U50/500- 15/Hydro	UAR50/ U50/500- 18/Ogień+
Zużycie materiału na 1m <sup>2</sup>											
Płyta Nida Expert 12,5 mm	m <sup>2</sup>	1,0	-	-	-	-	-	-	-	-	-
Płyta Nida Woda 12,5 mm	m <sup>2</sup>	-	1,0	-	-	-	-	-	-	-	-
Płyta Nida Ogień Plus 12,5 mm	m <sup>2</sup>	-	-	1,0	-	-	-	-	-	-	-
Płyta Nida Woda Ogień Plus 12,5 mm	m <sup>2</sup>	-	-	-	1,0	-	-	-	-	-	-
Płyta Nida Twarda 12,5 mm	m <sup>2</sup>	-	-	-	-	1,0	-	-	-	-	-
Płyta Nida Hydro 12,5 mm	m <sup>2</sup>	-	-	-	-	-	1,0	-	-	-	-
Płyta Nida Ogień Plus 15,0 mm	m <sup>2</sup>	-	-	-	-	-	-	1,0	-	-	-
Płyta Nida Twarda 15,0 mm	m <sup>2</sup>	-	-	-	-	-	-	-	1,0	-	-
Płyta Nida Hydro 15,0 mm	m <sup>2</sup>	-	-	-	-	-	-	-	-	1,0	-
Płyta Nida Ogień Plus 18,0 mm	m <sup>2</sup>	-	-	-	-	-	-	-	-	-	1,0
Profil Nida UAR50	mb	2,2	2,2	2,2	2,2	2,2	2,2	2,2	2,2	2,2	2,2
Profil Nida U50	mb	0,75	0,75	0,75	0,75	0,75	0,75	0,75	0,75	0,75	0,75
Kątownik Nida do profilu UAR50	szt.	1,5	1,5	1,5	1,5	1,5	1,5	1,5	1,5	1,5	1,5
Śruba M8 typu FLAT HEAD z ząbkowaną nakrętką	szt.	3,0	3,0	3,0	3,0	3,0	3,0	3,0	3,0	3,0	3,0
Nity	szt.	2,8	2,8	2,8	2,8	2,8	2,8	2,8	2,8	2,8	2,8
Stalowy element kotwiący (typ wg ciężaru zabudowy) <sup>4)</sup>	szt.	7,7	7,7	7,7	7,7	7,7	7,7	7,7	7,7	7,7	7,7
Blachowkręty Nida 3,5x25 mm <sup>5)</sup>	szt.	18,0	18,0	18,0	18,0	-	-	18,0	-	-	-
Blachowkręty Nida 3,5x35 mm <sup>5)</sup>	szt.	-	-	-	-	-	-	-	-	-	18,0
Blachowkręty Nida Twarda 4,2x38 mm <sup>5)</sup>	szt.	-	-	-	-	18,0	-	-	18,0	-	-
Blachowkręty Nida Hydro C5 3,5x25 mm <sup>5)</sup>	szt.	-	-	-	-	-	18,0	-	-	18,0	-
Taśma zbrojąca Nida	mb	1,4	1,4	1,4	1,4	1,4	1,4	1,4	1,4	1,4	1,4
Gips szpachlowy Nida Start	kg	0,3	0,3	0,3	0,3	-	-	0,3	-	-	0,3
Gips szpachlowy Nida Finish	kg	0,1	0,1	0,1	0,1	-	-	0,1	-	-	0,1
Gotowa masa szpachlowa Nida Hydromix <sup>6)</sup>	kg	-	-	-	-	0,4	0,4	-	0,4	0,4	-

<sup>4)</sup> Typ i ilość elementów kotwiących dobrać wg schematu zawartego w opinii technicznej ITB Sufity Samonośne: ITB 1060/12/R33NK.<sup>5)</sup> Zaleca się stosowanie wkrętów do blachy 2 mm.<sup>6)</sup> W przypadku płyt gipsowo-włóknowych z włóknami Nida Twarda alternatywnie stosować gips szpachlowy Nida Max. Normy zużycia nie uwzględniają strat materiałowych.Info Nida | 801 11 44 77  
Pracujemy: pn.-pt. w godz. 8:00 – 16:00

www.siniat.pl

Wyszukiwarka systemów Nida  
www.systemynida.plKalkulator systemów Nida  
www.siniat.pl/kalkulatoryPIERWSZE NA RYNKU  
SYSTEMY SUCHEJ  
ZABUDOWY  
OZNAKOWANE CEOdkryj nasz kanał  
Siniat Nida